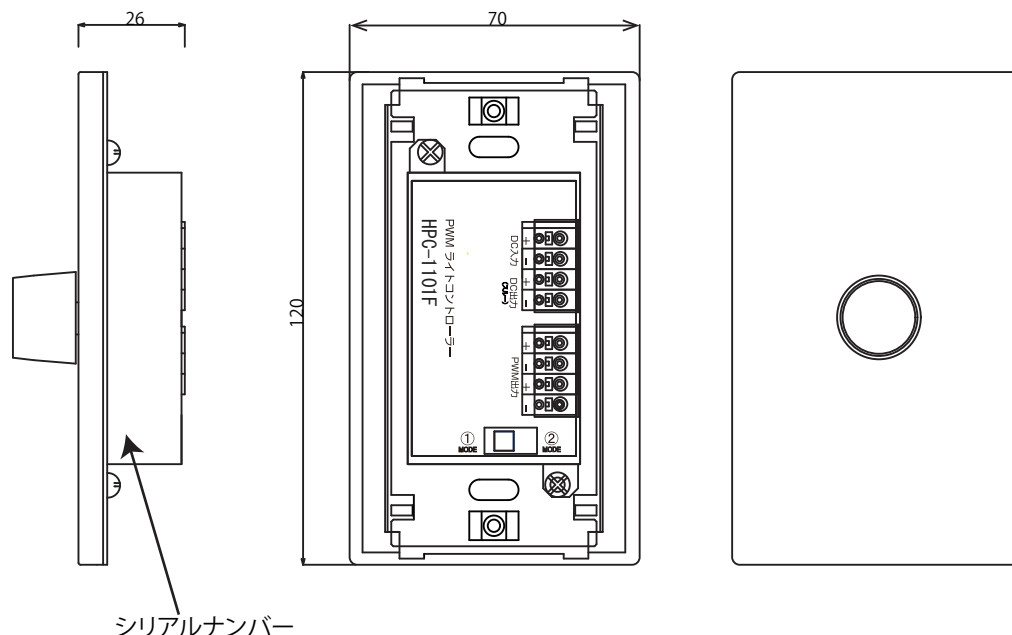


1chPWM コントローラー仕様書

HPC-1101F

1chPWM コントローラー (HPC-1101F) は、外部電源 (DC9 ~ 24V) から LED を駆動するための PWM 電力出力、または調光するための PWM 信号を発生させるものです。

外形図



仕様

品名	1chPWMコントローラー
弊社品番	HPC-1101D
諸元	
電源入力電圧	DC9V~24V
電源入力電流	最大5A
出力電圧	電源入力電圧と同じ
出力電流	最大5A
出力階調	1024
出力チャンネル数	1
出力周波数	約1kHz
端子台使用可能電線	0.2sq~1.25sq
重量	約140g
使用環境	屋内(埃の堆積なきこと)
使用温度範囲	0~40℃
使用湿度範囲	0~90%(結露なきこと)

剥き線長さ 10mm



ケーブルの抜き差しは端子台の青の脱着ボタンを確実に押した状態で行ってください。

端子台適合電線
0.2sq ~ 1.25sq

*定電圧電源は、過電流等の保護機能を有するものをご使用ください。

*定電圧電源より若干なり音がする場合があります。静音が必要な場合は別途ご相談ください。

*一般的な使用の場合は、定電圧電源は必ずPSE取得品をご使用願います。

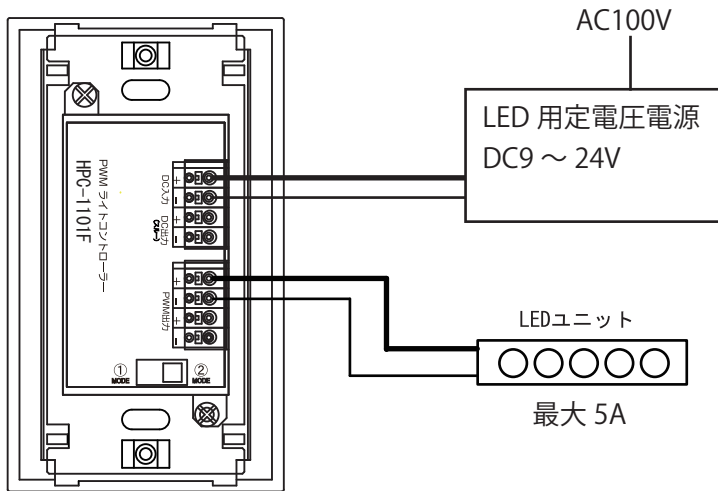
*対応スイッチボックス 未来工業 SBP 同等品

品名	1ch PWM コントローラー
品番	HPC-1101F
日付	20161027
S0001-00-01 ページ 1/2	
承認	作成

接続例

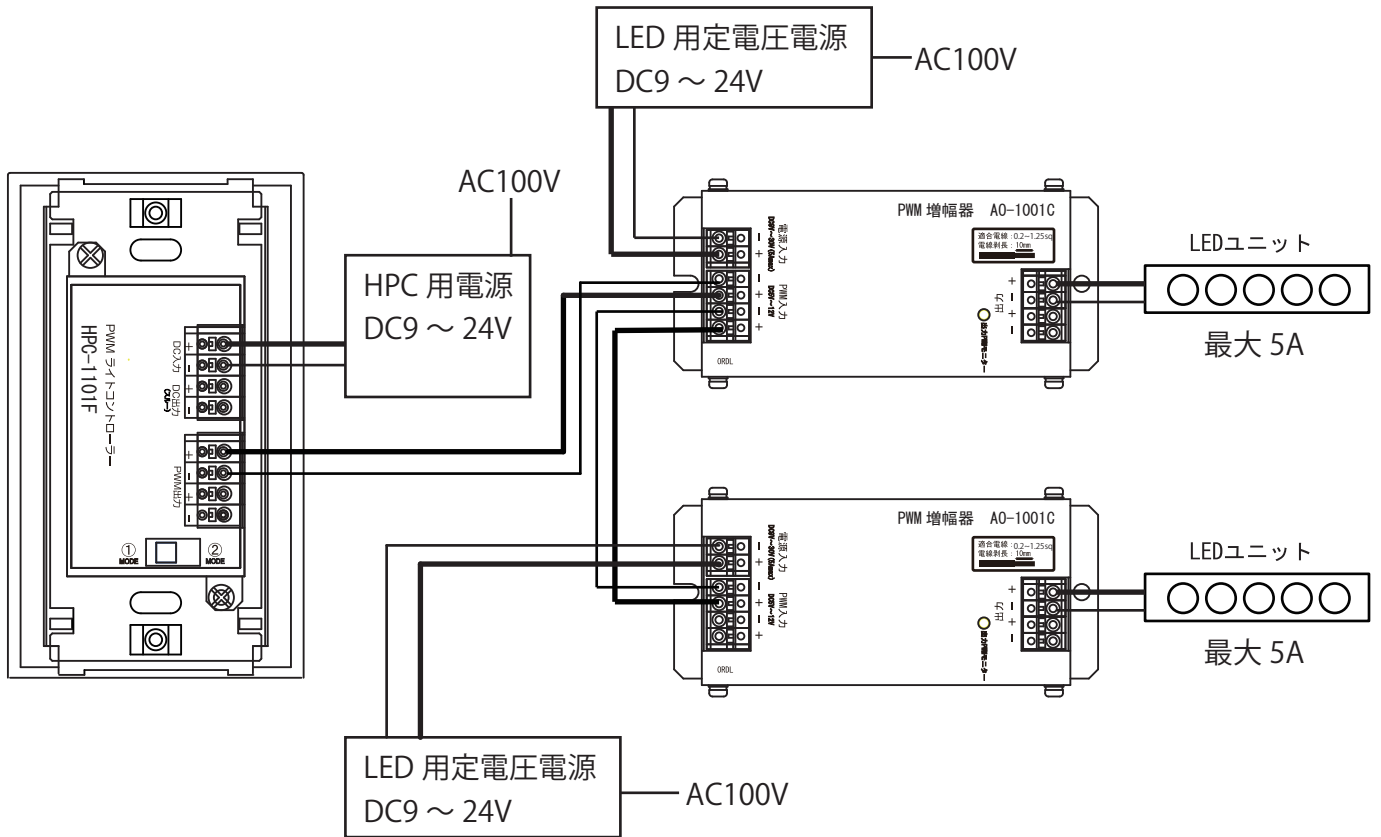
1. LED 直結

本体ディップスイッチを②で使用



2. LED ドライバー使用

本体ディップスイッチを①で使用



品名	1ch PWM コントローラー
品番	HPC-1101F
日付	20161027
S0001-00-01 ページ 2	
承認	作成